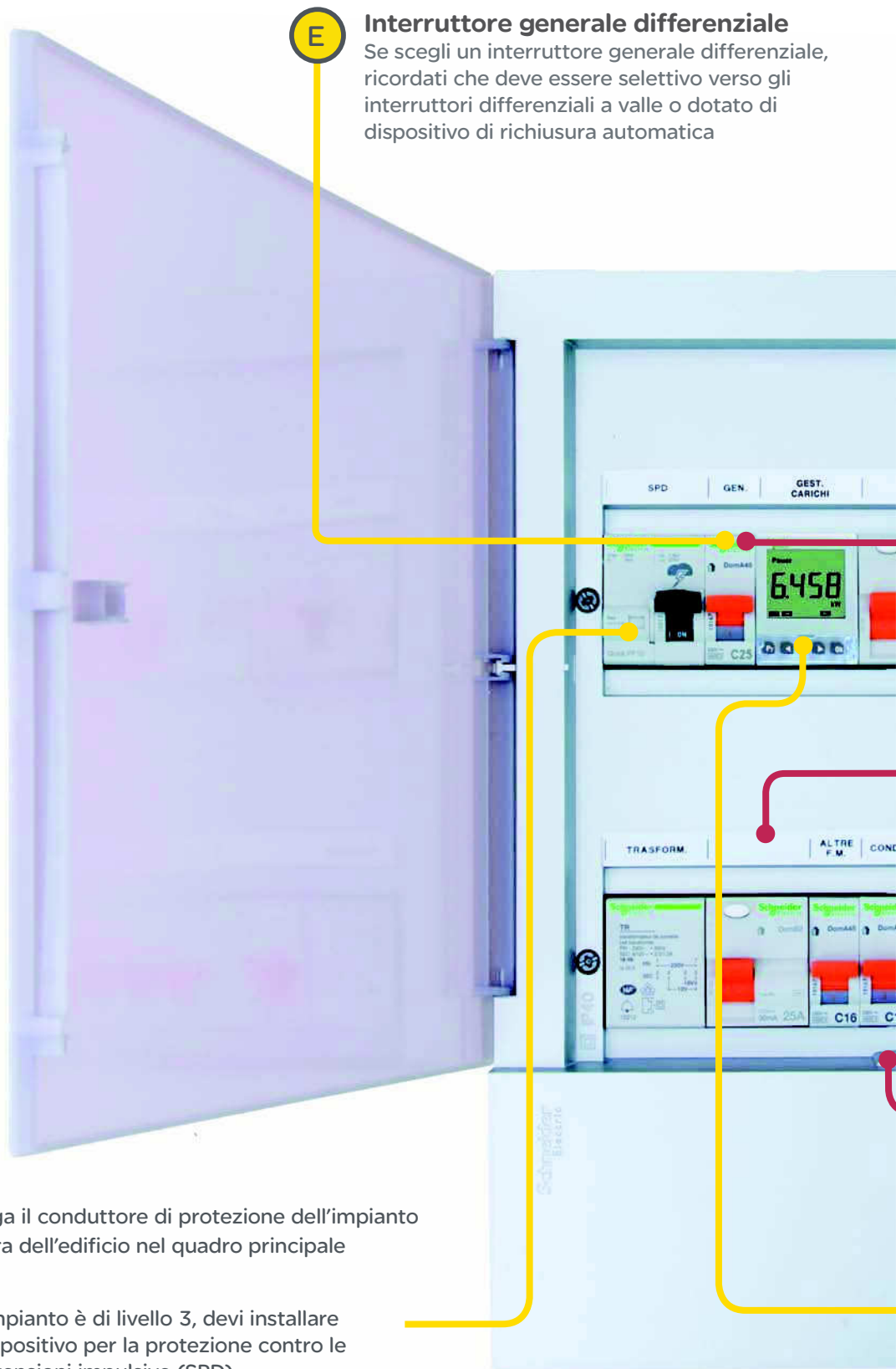


## Generalità e dispositivi di sezionamento e protezione



E

### Interruttore generale differenziale

Se scegli un interruttore generale differenziale, ricordati che deve essere selettivo verso gli interruttori differenziali a valle o dotato di dispositivo di richiusura automatica

F

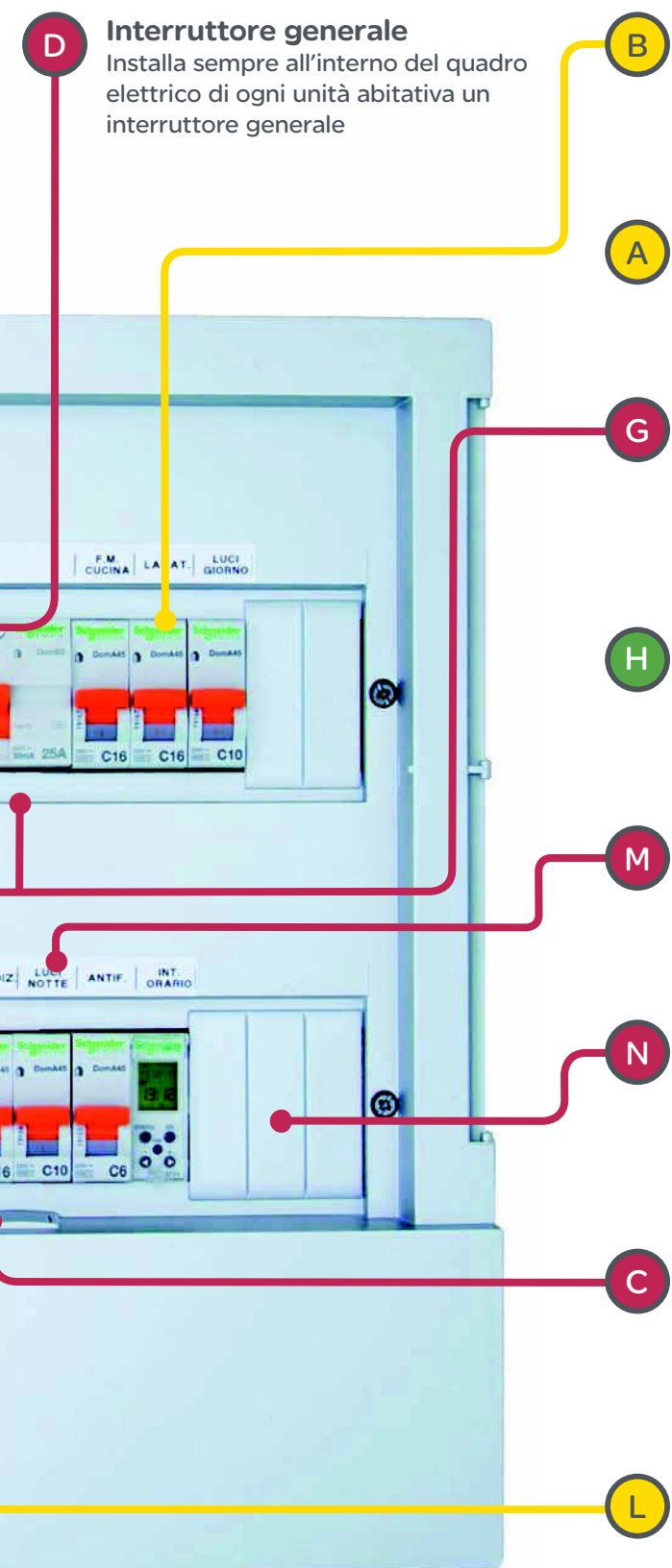
### PE

Collega il conduttore di protezione dell'impianto di terra dell'edificio nel quadro principale

I

### SPD

Se l'impianto è di livello 3, devi installare un dispositivo per la protezione contro le sovratensioni impulsive (SPD)



**D Interruttore generale**  
Installa sempre all'interno del quadro elettrico di ogni unità abitativa un interruttore generale

**B Numero minimo circuiti**  
Il numero minimo di circuiti dipende dal livello dell'impianto e dalla superficie calpestabile

**A Dimensionamento impianto**  
Dimensiona la potenza dell'impianto in base alla superficie abitativa: 6kW per superficie > 75 m<sup>2</sup>

**G Interruttori differenziali**  
Bisogna ripartire la protezione differenziale su almeno 2 interruttori per garantire la continuità di servizio dell'impianto

**H Differenziale classe A**  
Usa un interruttore differenziale di classe A per la protezione di lavatrice e/o condizionatori fissi

**M Identificazione dei circuiti**  
Indica i circuiti in modo chiaro, perchè si possano ben identificare

**N Dimensionamento centralino**  
Lascia un numero di moduli liberi nel quadro per un successivo ampliamento. Dimensiona il centralino con il 15% in più dei moduli installati

**C Circuiti speciali**  
Ricorda che i circuiti destinati ad alimentare alcune tipologie di carichi/ambienti (condizionatori, box...) sono esclusi dal numero minimo di circuiti richiesti

**L Interruttore gestione carichi**  
Se il tuo impianto è di livello 2, devi installare un interruttore di gestione dei carichi, come indicato nella tabella dell'Allegato A

## I consigli di Schneider Electric

### **E** Interruttore generale differenziale

Nel caso si utilizzi un interruttore differenziale come interruttore generale si può:

- scegliere fra i nuovi differenziali puri Domae DOMB2 selettivi oppure
- optare per la gamma RED (interruttori differenziali puri con richiusura automatica)

### **I** SPD

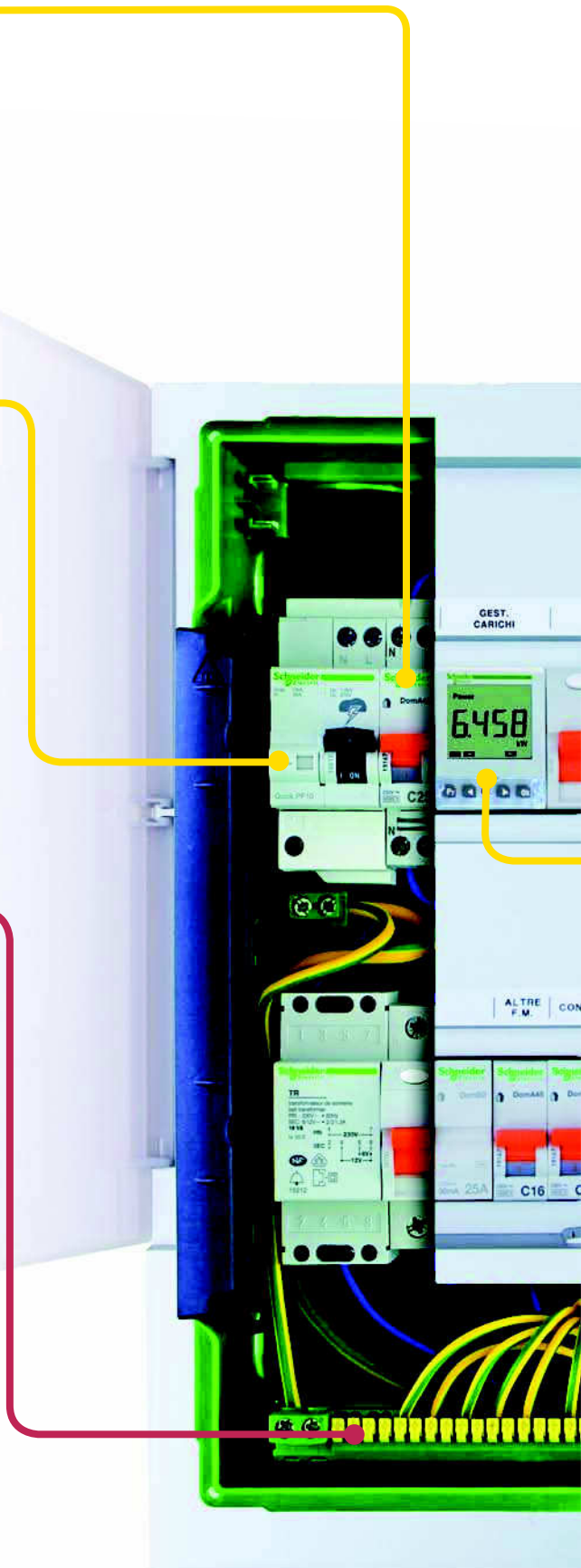
Quick PF rappresenta in ambito residenziale la soluzione ideale per la protezione degli apparecchi elettrici dalle sovratensioni.

La protezione dell'SPD è incorporata, evitando così di valutare quale dispositivo installare.

Quick PF assicura, tramite la sua morsettiera di terra intermedia, un collegamento sempre corretto ed immediato

### **F** PE

Con i centralini Mini Pragma l'installazione della morsettiera di terra è semplicissima grazie all'apposita barra di supporto. Questo consente, come richiesto dalla norma, di collegare nel quadro principale il conduttore di protezione proveniente dall'impianto di terra dell'edificio ed una corretta installazione di un eventuale SPD





## Differenziale classe A

Seguendo le raccomandazioni della norma per la protezione di condizionatori e/o lavatrici, si possono adottare diverse soluzioni:

- garantire più sicurezza con i nuovi differenziali classe A Domae DOMB2;
- garantire più sicurezza e continuità di servizio con:
  - i nuovi differenziali DOMB2 classe A “si”, dotati di maggiore immunità agli scatti intempestivi oppure
  - la gamma RED, differenziali puri di classe A dotati di richiusura automatica, realizzando così, insieme al Quick PF, il massimo in termini di protezione e continuità di servizio



## Interruttore gestione carichi

Il dispositivo di gestione carichi misura il consumo di potenza attiva nell'impianto e permette il distacco dei carichi non preferenziali al superamento di una soglia reimpostata, migliorando così il livello di continuità di servizio ed evitando il superamento della potenza massima disponibile



## Dimensionamento centralino

Con i centralini Mini Pragma vi sono ampie possibilità di scelta, da 4 a 36 moduli, per consentire di dimensionare il centralino seguendo appieno le indicazioni dell'Allegato A in termini di moduli aggiuntivi liberi



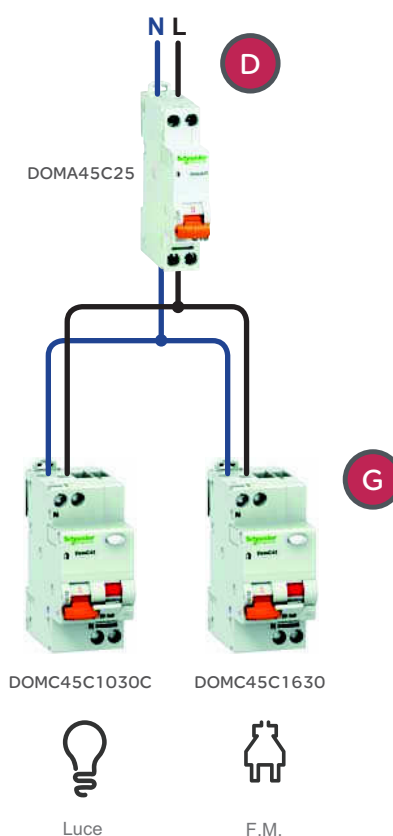
Installando i prodotti della gamma di programmazione e regolazione si possono ridurre i consumi energetici ed aumentare il livello di comfort Utente, ad esempio per:

- controllare l'illuminazione esterna con un interruttore crepuscolare;
- attivare l'impianto di condizionamento;
- gestire, tramite interruttore orario, l'irrigazione del giardino;
- temporizzare l'accensione di vialetti, garage, ventilazione.

## Il requisito base secondo la norma



Numero minimo di 2 circuiti **(B)** e 2 differenziali **(G)** richiesti dalla norma.



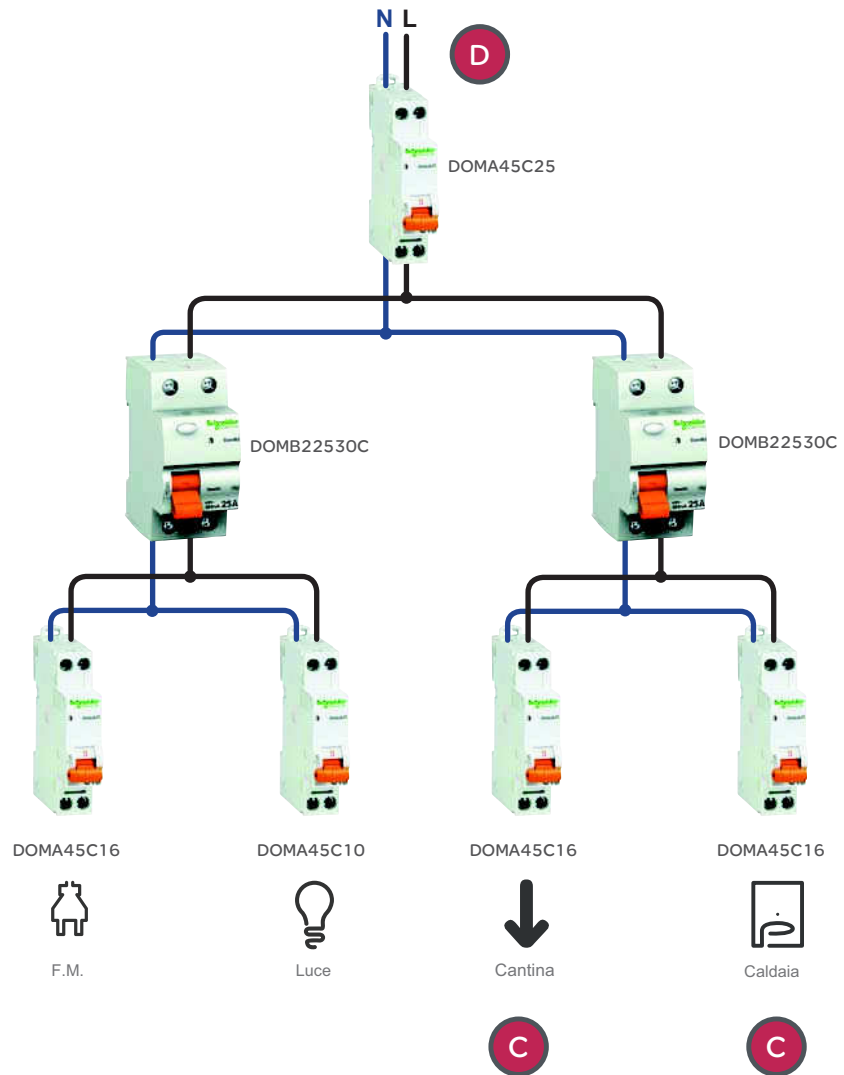
A ≤ 50m<sup>2</sup> livello 1

Q.tà	Codice	Descrizione
1	DOMA45C25	Int. Magnetotermico DomA45 1P+N 25A curva C
1	DOMC45C1030C	Int. Magnetotermico diff. DomC45 1P+N 10A 30mA cl.AC curva C
1	DOMC45C1630C	Int. Magnetotermico diff. DomC45 1P+N 16A 30mA cl.AC curva C
1	MIP80112	Scatola di fondo centralino Mini Pragma incasso 12 mod
1	MIP30112T	Fronte centralino Mini Pragma incasso 12 mod bianco porta traslucida

# Ricorda la protezione dedicata per alcuni circuiti!



Alcuni circuiti non rientrano nel numero minimo richiesto dalla norma **C**.

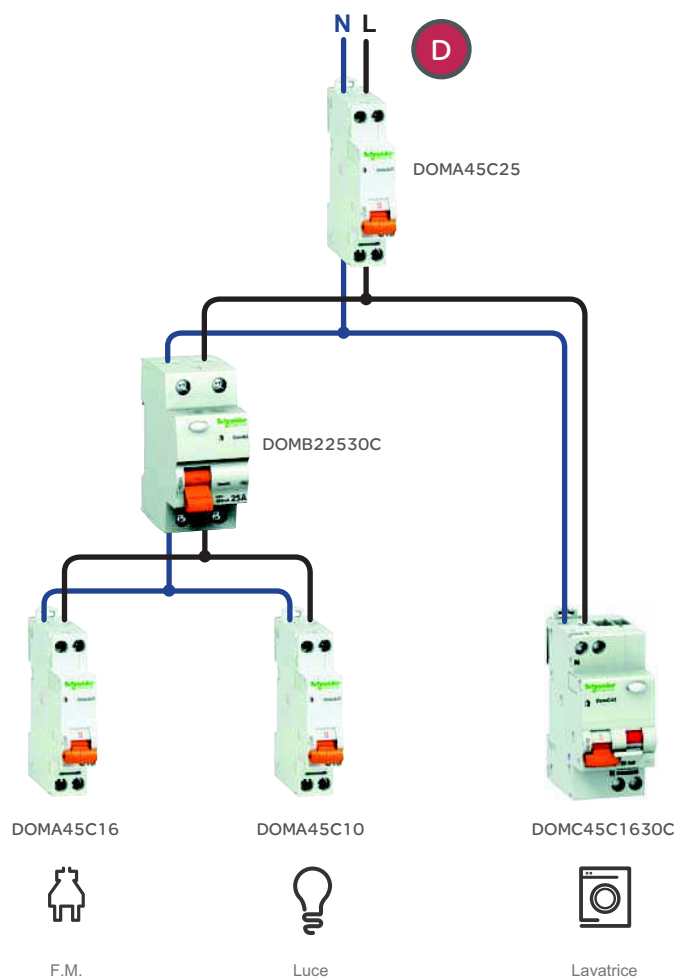


Q.tà	Codice	Descrizione
1	DOMA45C25	Int. Magnetotermico DomA45 1P+N 25A curva C
2	DOMB22530C	Int. Differenziale DomB2 2P 25A 30mA cl.AC
1	DOMA45C10	Int. Magnetotermico DomA45 1P+N 10A curva C
3	DOMA45C16	Int. Magnetotermico DomA45 1P+N 16A curva C
1	MIP80112	Scatola di fondo centralino Mini Pragma incasso 12 mod
1	MIP70112T	Fronte centralino Mini Pragma incasso 12 mod grigio met. porta traslucida

## Il requisito base secondo la norma



Numero minimo di 3 circuiti **B** e 2 differenziali **G** richiesti dalla norma.



50m<sup>2</sup> < A ≤ 75m<sup>2</sup> livello 1

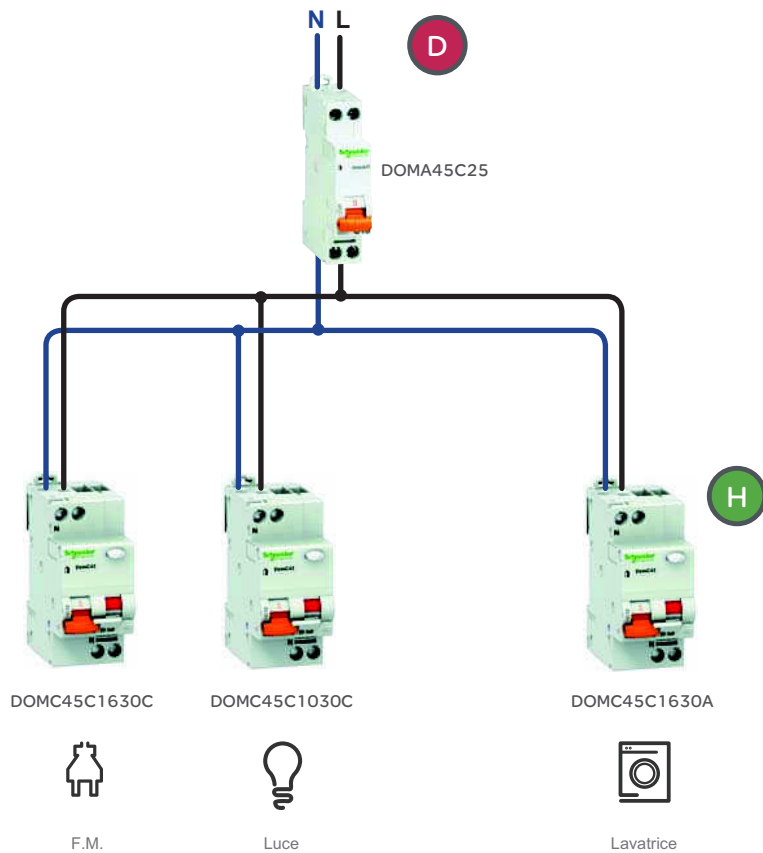
Q.tà	Codice	Descrizione
1	DOMA45C25	Int. Magnetotermico DomA45 1P+N 25A curva C
1	DOMB22530C	Int. Differenziale DomB2 2P 25A 30mA cl.AC
1	DOMA45C10	Int. Magnetotermico DomA45 1P+N 10A curva C
1	DOMA45C16	Int. Magnetotermico DomA45 1P+N 16A curva C
1	DOMC45C1630C	Int. Magnetotermico diff. DomC45 1P+N 16A 30mA cl.AC curva C
1	MIP80112	Scatola di fondo centralino Mini Pragma incasso 12 mod
1	MIP50112T	Fronte centralino Mini Pragma incasso 12 mod granata porta traslucida



# C'è la lavatrice, per una maggiore sicurezza installa il classe A



Per condizionatori e/o lavatrici è raccomandata l'installazione del classe A **H**.



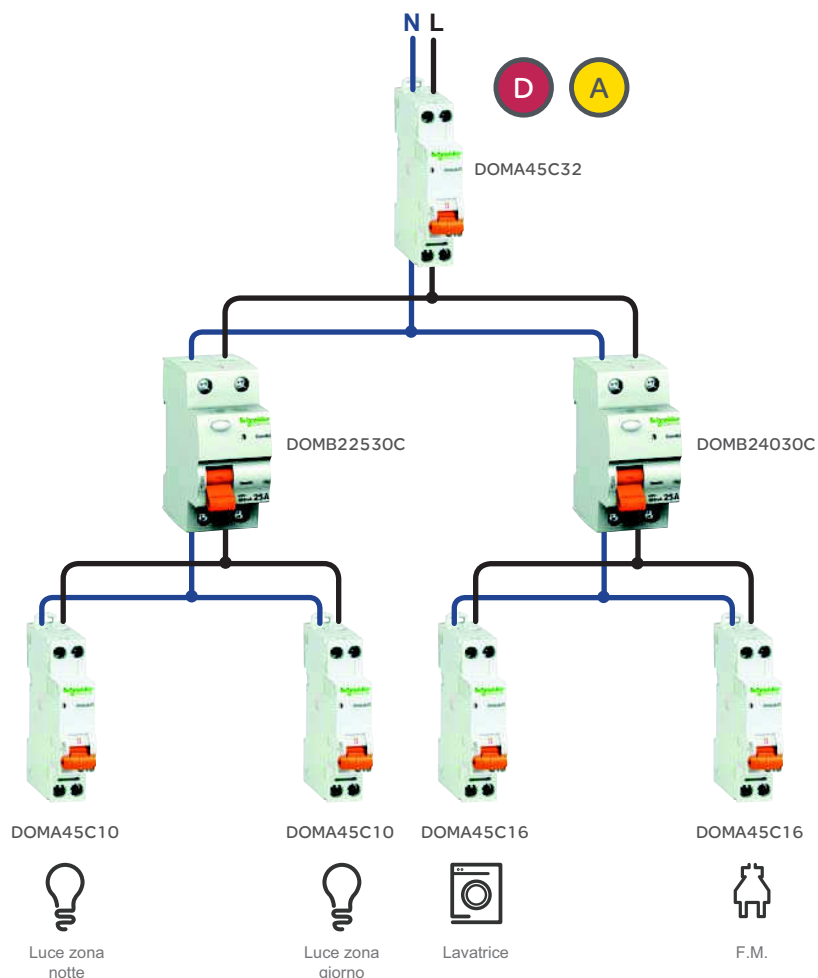
Q.tà	Codice	Descrizione
1	DOMA45C25	Int. Magnetotermico DomA45 1P+N 25A curva C
1	DOMC45C1630C	Int. Magnetotermico diff. DomC45 1P+N 16A 30mA cl.AC curva C
1	DOMC45C1030C	Int. Magnetotermico diff. DomC45 1P+N 10A 30mA cl.AC curva C
1	DOMC45C1630A	Int. Magnetotermico diff. DomC45 1P+N 16A 30mA cl.A curva C
1	MIP80112	Scatola di fondo centralino Mini Pragma incasso 12 mod
1	MIP50112T	Fronte centralino Mini Pragma incasso 12 mod granata porta traslucida



## Il requisito base secondo la norma



Numero minimo di 4 circuiti **B** e 2 differenziali **G** richiesti dalla norma. Ricorda di aumentare la potenza di progetto **A**.



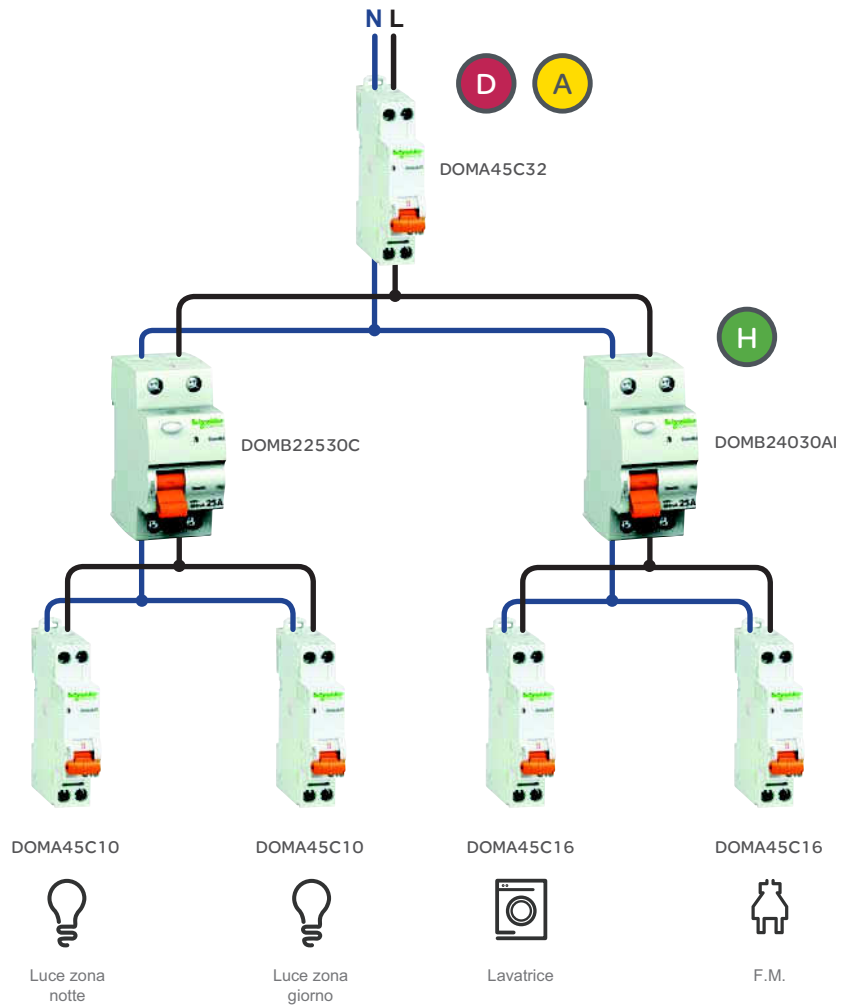
$75\text{m}^2 < A \leq 125\text{m}^2$  livello 1

Q.tà	Codice	Descrizione
1	DOMA45C32	Int. Magnetotermico DomA45 1P+N 32A curva C
1	DOMB24030C	Int. Differenziale DomB2 2P 40A 30mA cl.AC
1	DOMB22530C	Int. Differenziale DomB2 2P 25A 30mA cl.AC
2	DOMA45C10	Int. Magnetotermico DomA45 1P+N 10A curva C
2	DOMA45C16	Int. Magnetotermico DomA45 1P+N 16A curva C
1	MIP80112	Scatola di fondo centralino Mini Pragma incasso 12 mod
1	MIP30112T	Fronte centralino Mini Pragma incasso 12 mod bianco porta traslucida

# Maggior continuità di servizio con i superimmunizzati "si"



Il classe A è raccomandato per condizionatori e/o lavatrici **H**. Per una maggior continuità di servizio utilizza il classe A superimmunizzato, avente alta resistenza agli scatti intempestivi.

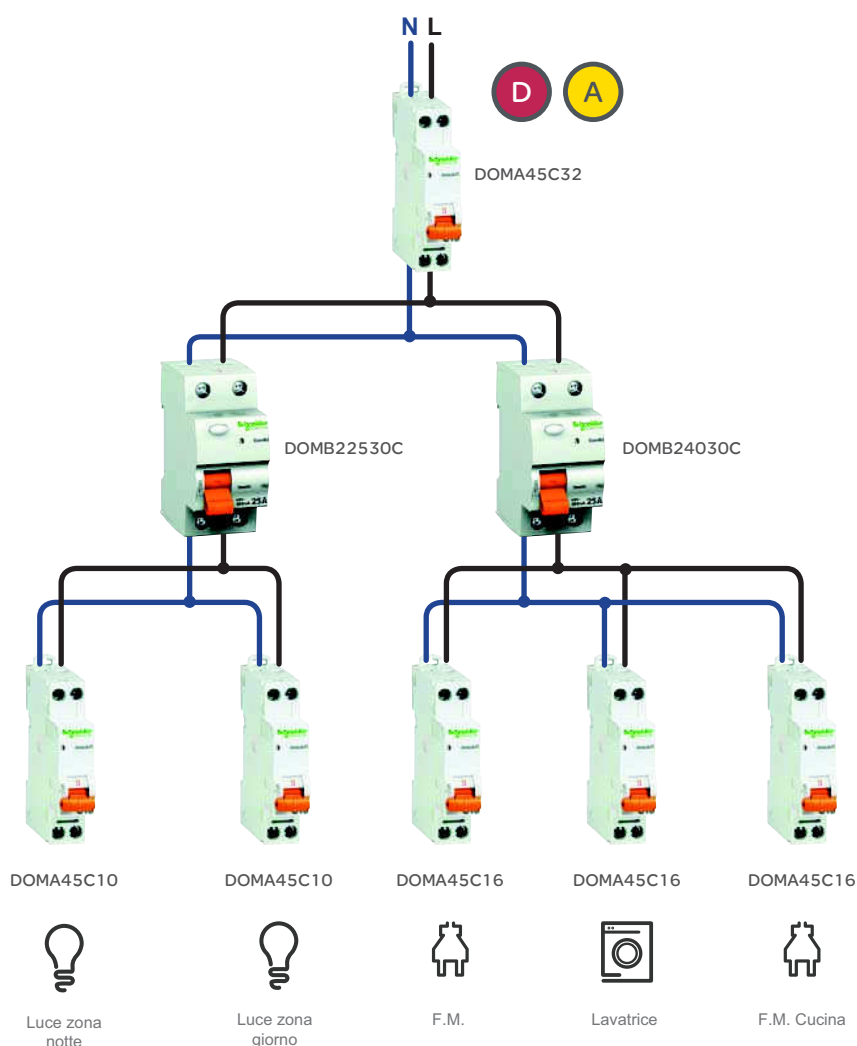


Q.tà	Codice	Descrizione
1	DOMA45C32	Int. Magnetotermico DomA45 1P+N 32A curva C
1	DOMB22530C	Int. Differenziale DomB2 2P 25A 30mA cl.AC
1	DOMB24030AI	Int. Differenziale DomB2 2P 40A 30mA cl.A tipo "si"
2	DOMA45C10	Int. Magnetotermico DomA45 1P+N 10A curva C
2	DOMA45C16	Int. Magnetotermico DomA45 1P+N 16A curva C
1	MIP80112	Scatola di fondo centralino Mini Pragma incasso 12 mod
1	MIP70112T	Fronte centralino Mini Pragma incasso 12 mod grigio met. porta traslucida

## Il requisito base secondo la norma



Numero minimo di 5 circuiti **B** e 2 differenziali **G** richiesti dalla norma.




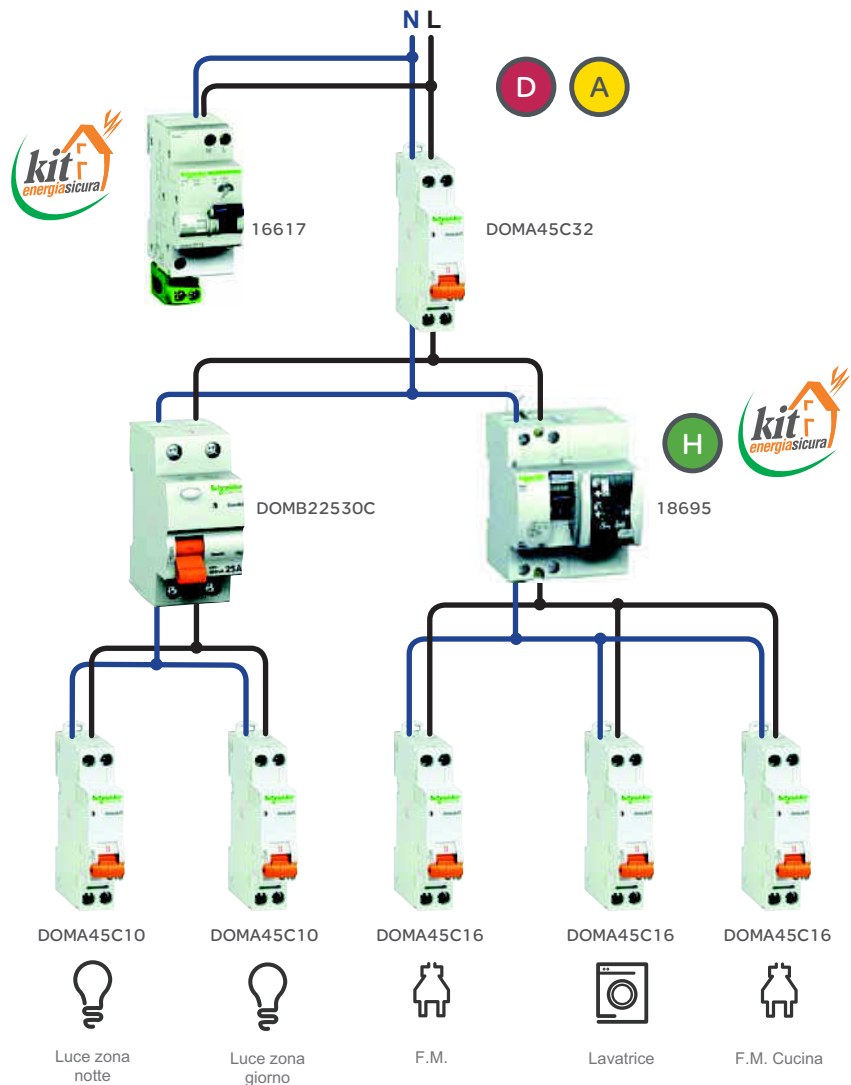
A > 125m<sup>2</sup> livello 1

Q.tà	Codice	Descrizione
1	DOMA45C32	Int. Magnetotermico DomA45 1P+N 32A curva C
1	DOMB24030C	Int. Differenziale DomB2 2P 40A 30mA cl.AC
1	DOMB22530C	Int. Differenziale DomB2 2P 25A 30mA cl.AC
2	DOMA45C10	Int. Magnetotermico DomA45 1P+N 10A curva C
3	DOMA45C16	Int. Magnetotermico DomA45 1P+N 16A curva C
1	MIP80112	Scatola di fondo centralino Mini Pragma incasso 12 mod
1	MIP70112T	Fronte centralino Mini Pragma incasso 12 mod grigio met. porta traslucida

# Sempre protetti ed energia no stop con Kit Energia Sicura: Quick PF + RED



RED segue le raccomandazioni della norma per il classe A  realizzando con il Quick PF il massimo della protezione e di continuità di servizio.

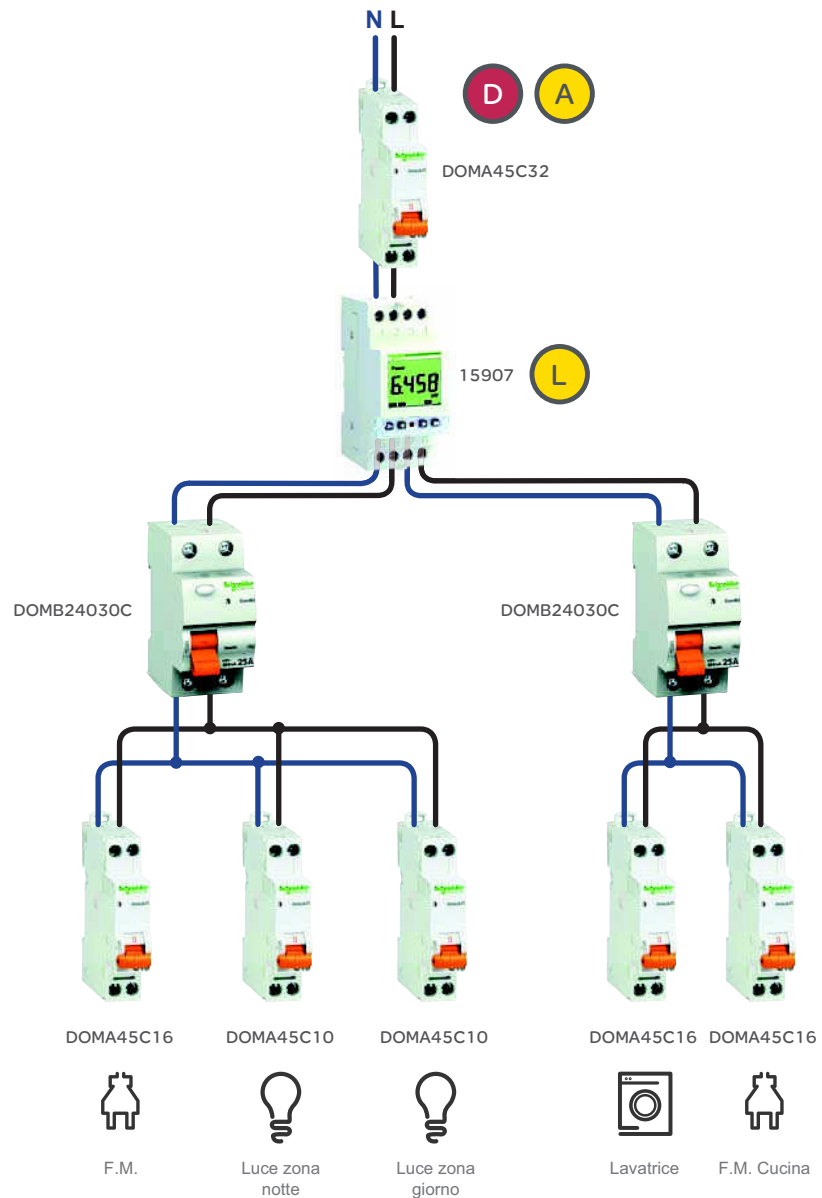


Q.tà	Codice	Descrizione
1	16617	Limit. di sovratens. Quick PF 1P+N In 5kA cl.2 x TT e TN-S
1	DOMA45C32	Int. Magnetotermico DomA45 1P+N 32A curva C
1	DOMB22530C	Int. Differenziale DomB2 2P 25A 30mA cl.AC
1	18695	Int. Diff. Riarmo autom. RED 2P 40A 30mA cl.A
2	DOMA45C10	Int. Magnetotermico DomA45 1P+N 10A curva C
3	DOMA45C16	Int. Magnetotermico DomA45 1P+N 16A curva C
1	MIP80212	Scatola di fondo centralino Mini Pragma incasso 24 mod
1	MIP70212T	Fronte centralino Mini Pragma incasso 24 (2x12) mod grigio met. porta traslucida

# Il requisito base secondo la norma



Numero minimo di 5 circuiti **B** e 2 differenziali **G** richiesti dalla norma.



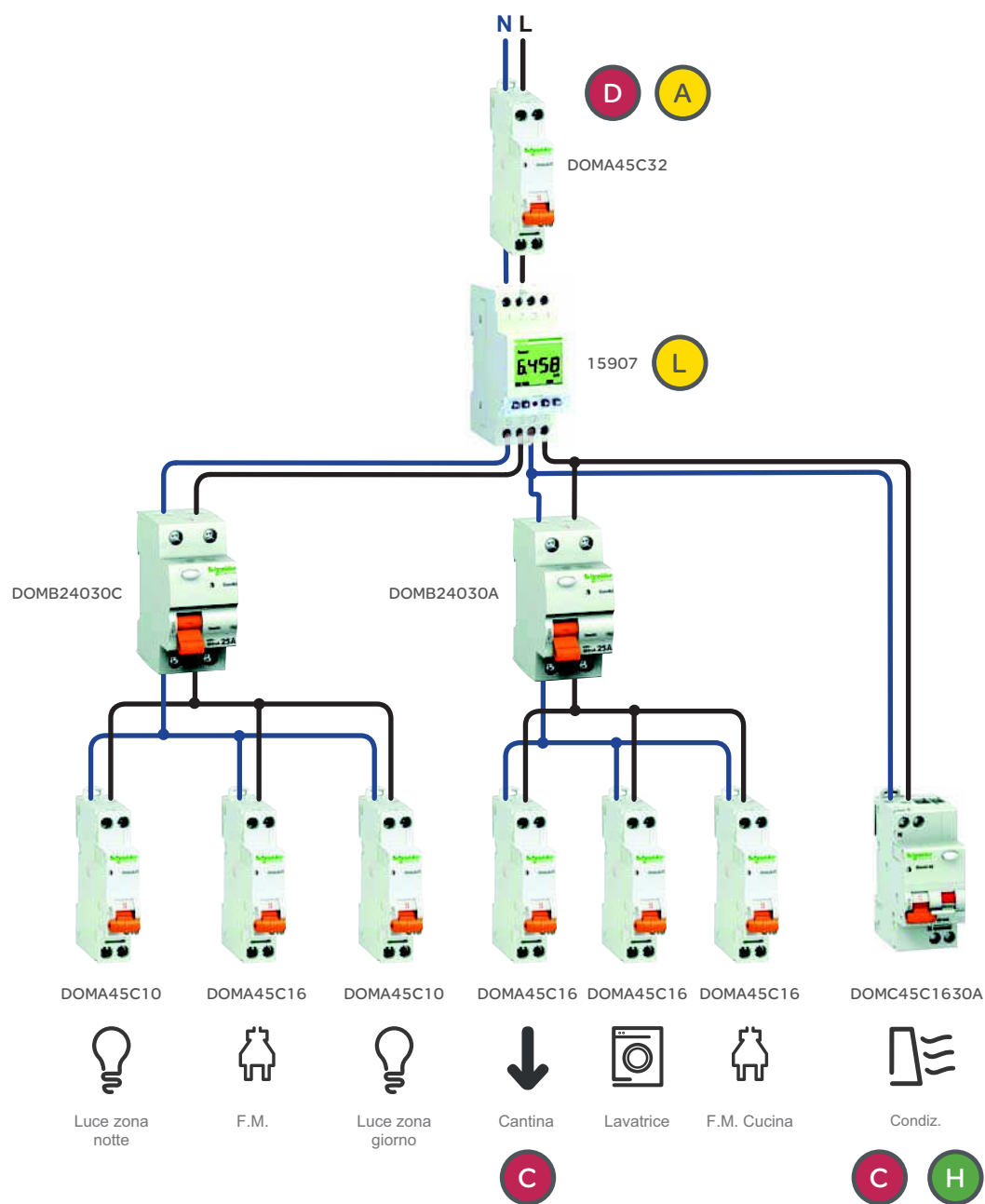
75m<sup>2</sup> < A ≤ 125m<sup>2</sup> livello 2

Q.tà	Codice	Descrizione
1	DOMA45C32	Int. Magnetotermico DomA45 1P+N 32A curva C
1	15907	Gestione controllo carichi
2	DOMB24030C	Int. Differenziale DomB2 2P 40A 30mA cl.AC
2	DOMA45C10	Int. Magnetotermico DomA45 1P+N 10A curva C
3	DOMA45C16	Int. Magnetotermico DomA45 1P+N 16A curva C
1	MIP80212	Scatola di fondo centralino Mini Pragma incasso 24 mod
1	MIP30212T	Fronte centralino Mini Pragma incasso 24 (2x12) mod bianco porta traslucida

# Anche con più circuiti controlla e gestisci i consumi



In un impianto di livello 2 devi installare un interruttore di gestione dei carichi **L**.

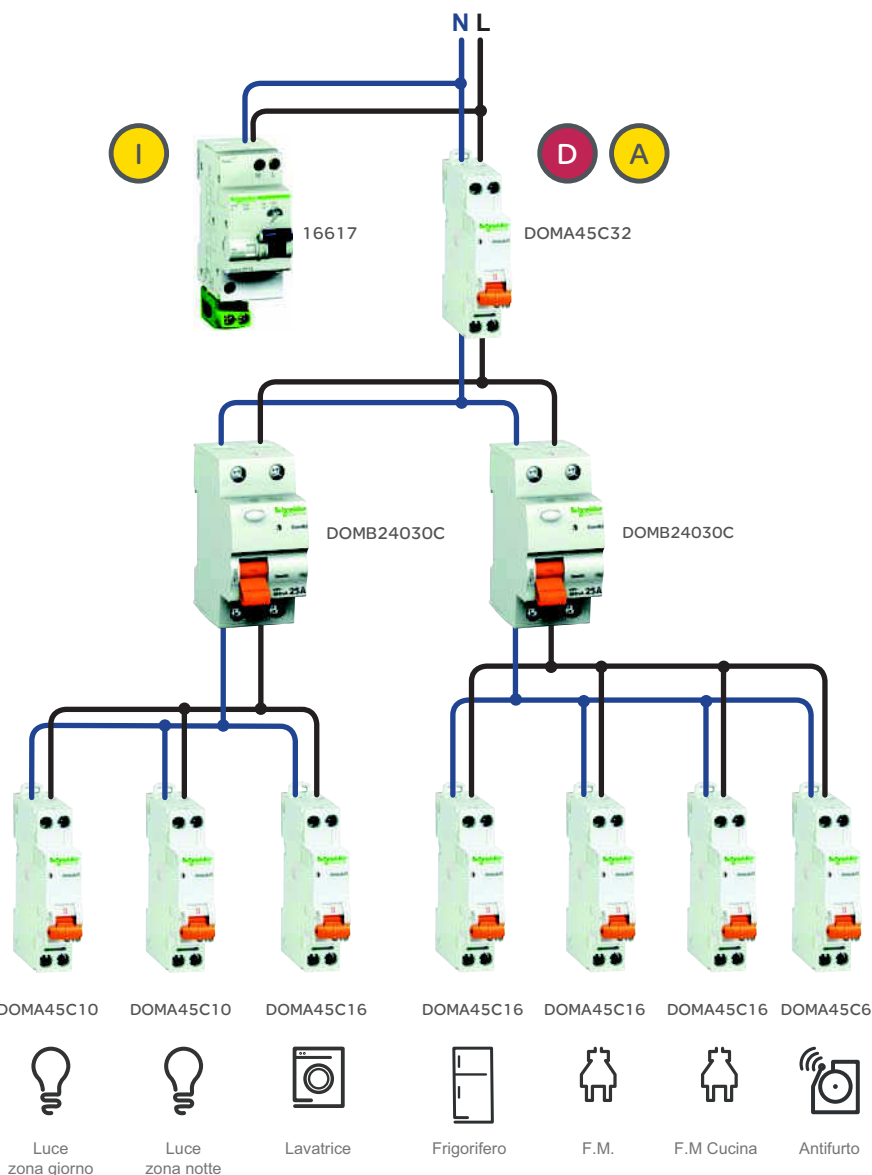


Q.tà	Codice	Descrizione
1	DOMA45C32	Int. Magnetotermico DomA45 1P+N 32A curva C
1	15907	Gestione controllo carichi
1	DOMB24030C	Int. Differenziale DomB2 2P 40A 30mA cl.AC
1	DOMB24030A	Int. Differenziale DomB2 2P 40A 30mA cl.A
1	DOMC45C1630A	Int. Magnetotermico diff. DomC45 1P+N 16A 30mA cl.A curva C
4	DOMA45C16	Int. Magnetotermico DomA45 1P+N 16A curva C
2	DOMA45C10	Int. Magnetotermico DomA45 1P+N 10A curva C
1	MIP80212	Scatola di fondo centralino Mini Pragma incasso 24 mod
1	MIP70212T	Fronte centralino Mini Pragma incasso 24 (2x12) mod grigio met. porta traslucida

# Il requisito base secondo la norma



Numero minimo di 7 circuiti **B** e 2 differenziali **G** richiesti dalla norma. L'SPD è sempre obbligatorio in un impianto di livello 3 **I**.



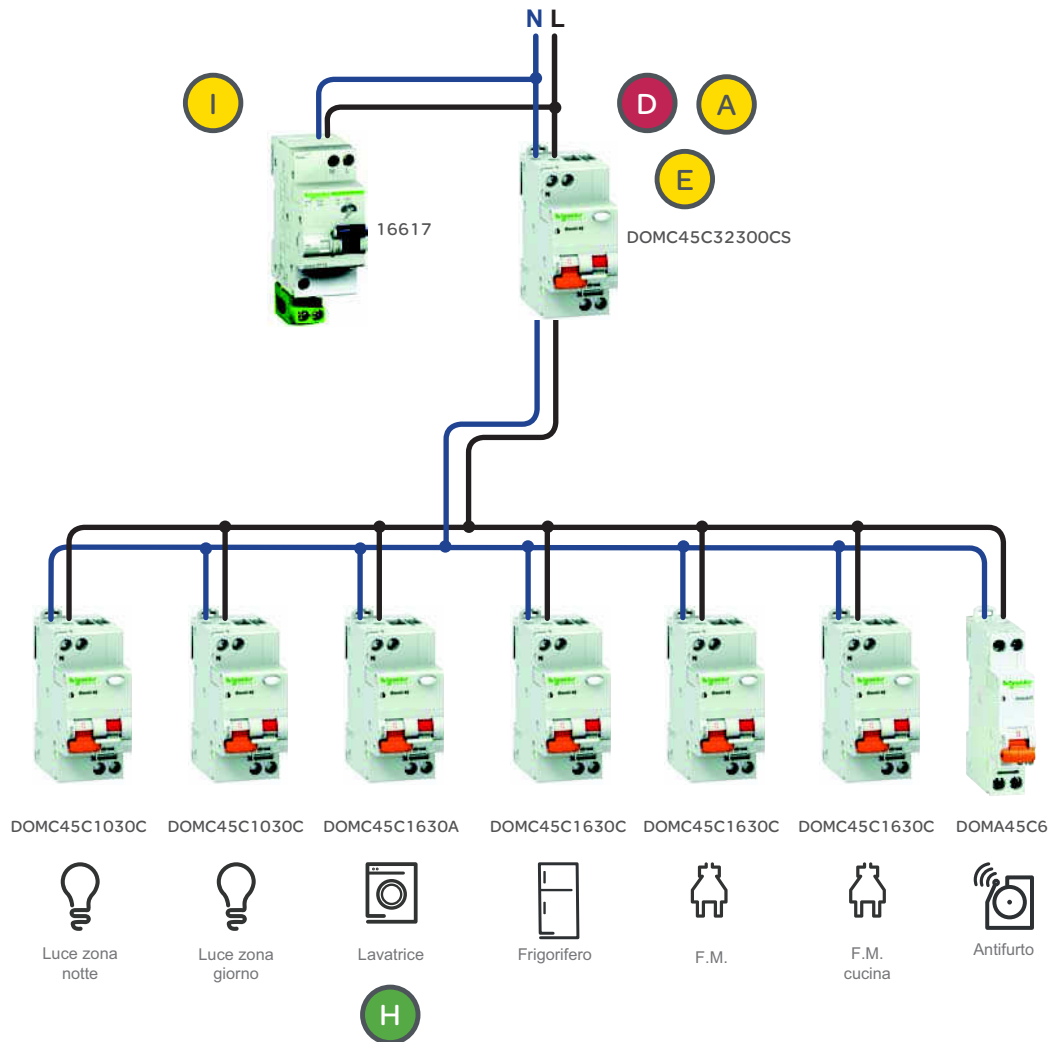
A > 125m<sup>2</sup> livello 3

Q.tà	Codice	Descrizione
1	16617	Limit. di sovratens. Quick PF 1P+N In 5kA cl.2 x TT e TN-S
1	DOMA45C32	Int. Magnetotermico DomA45 1P+N 32A curva C
2	DOMB24030C	Int. Differenziale DomB2 2P 40A 30mA cl.AC
2	DOMA45C10	Int. Magnetotermico DomA45 1P+N 10A curva C
4	DOMA45C16	Int. Magnetotermico DomA45 1P+N 16A curva C
1	DOMA45C6	Int. Magnetotermico DomA45 1P+N 6A curva C
1	MIP80212	Scatola di fondo centralino Mini Pragma incasso 24 mod
1	MIP30212T	Fronte centralino Mini Pragma incasso 24 (2x12) mod bianco porta traslucida

# Selettività totale: massimo comfort e protezione



L'interruttore generale differenziale deve essere selettivo nei confronti dei differenziali a valle **E**.



Q.tà	Codice	Descrizione
1	16617	Limit. di sovratens. Quick PF 1P+N In 5kA cl.2 x TT e TN-S
1	DOMC45C32300CS	Int. Magnetotermico diff. DomC45 1P+N 32A 300mA cl.AC sel. curva C
3	DOMC45C1630C	Int. Magnetotermico diff. DomC45 1P+N 16A 30mA cl.AC curva C
1	DOMC45C1630A	Int. Magnetotermico diff. DomC45 1P+N 16A 30mA cl.A curva C
2	DOMC45C1030C	Int. Magnetotermico diff. DomC45 1P+N 10A 30mA cl.AC curva C
1	DOMA45C6	Int. Magnetotermico DomA45 1P+N 6A curva C
1	MIP80212	Scatola di fondo centralino Mini Pragma incasso 24 mod
1	MIP70212T	Fronte centralino Mini Pragma incasso 24 (2x12) mod grigio met. porta traslucida

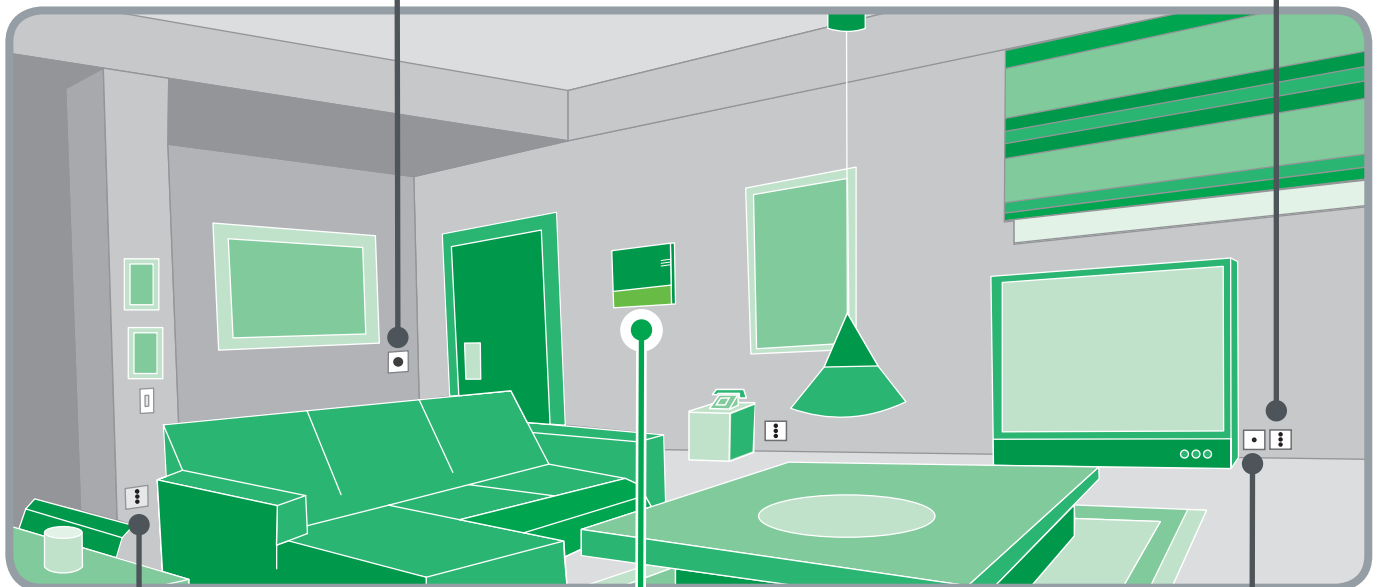


# Indicazioni relative a punti di prelievo energia e di comando

L'interruttore luce di ogni locale deve essere installato lato battuta porta (interno o esterno) del locale

Il comando dei punti luce non direttamente visibili (es. balconi, giardini,...) deve essere associato a spia di segnalazione accensione integrata che segnali lo stato di accensione

Nei locali ove sono richieste prese TV, esse devono avere accanto la predisposizione per 6 prese energia. Ulteriori prese TV devono avere accanto almeno una presa di energia



In ogni locale, deve essere sempre installata almeno una presa in prossimità della porta

Nell'impianto devono essere presenti dispositivi di illuminazione di sicurezza; utilizza la lampada di cortesia di Mini Pragma o la gamma d'illuminazione d'emergenza di Schneider Electric

Almeno una presa di energia deve essere installata accanto alle prese telefoniche e/o dati